



**CLICK FOR FULL MANUAL**  
 CLIQUEZ POUR CONSULTER LE MODE D'EMPLOI COMPLET  
 FÜR DIE VOLLSTÄNDIGE ANLEITUNG KLICKEN  
 FARE CLIC PER IL MANUALE COMPLETO  
 PULSE PARA EL MANUAL COMPLETO

## ENGLISH

**NEED ASSISTANCE?** Contact Celestron Technical Support  
[celestron.com/pages/technical-support](http://celestron.com/pages/technical-support)

Product design and specifications are subject to change without prior notification. • This product is designed and intended for use by those 14 years of age and older.

Celestron hereby declares that the radio equipment type 44429 WiFi Micro Imager 2MP complies with Directive 2014/53/EU. The full text of the EU declaration of conformity is available at the following internet address [www.celestron.com/productcompliance](http://www.celestron.com/productcompliance).

**CELESTRON** ©2026 Celestron. Celestron and Symbol are trademarks of Celestron, LLC. • All rights reserved. • Celestron.com  
 US: Celestron, 2835 Columbia Street, Torrance, CA 90503 USA • UK: Celestron Global Ltd., Unit 2 Transigo, Gables Way, Thatcham RG19 4JZ, United Kingdom • EU Authorized Representative: AR Experts B.V., Boeingavenue 209, 1119 PD Schiphol-Rijk, The Netherlands, info@ar-experts.eu • Made in China • 03-26

## FRANÇAIS

**BESOIN D'ASSISTANCE?** Contactez le support technique de Celestron  
[celestron.com/pages/technical-support](http://celestron.com/pages/technical-support)

Le design et les spécifications du produit sont sujettes à modification sans préavis. • Ce produit est conçu et prévu pour être utilisé par des personnes âgées de 14 ans et plus. Celestron déclare par la présente que l'équipement radio de type 44429 Celestron Labs Digital 2MP WiFi Microscope Imager, est conforme à la directive 2014/53/UE. Le texte intégral de la déclaration de conformité UE est disponible à l'adresse [www.celestron.com/productcompliance](http://www.celestron.com/productcompliance).

**CELESTRON** ©2026 Celestron. Celestron et le Symbol sont des marques déposées de Celestron, LLC. • Tous droits réservés • Celestron.com • US: Celestron.com • 2835 Columbia Street, Torrance, CA 90503 USA • UK: Celestron Global Ltd., Unit 2 Transigo, Gables Way, Thatcham RG19 4JZ, Royaume-Uni • Représentant autorisé dans l'UE : AR Experts B.V. is Boeingavenue 209, 1119 PD Schiphol-Rijk, Pays-Bas, info@ar-experts.eu • Fabriqué en Chine • 03-26

## DEUTSCH

**BENÖTIGEN SIE UNTERSTÜTZUNG?** Wenden Sie sich an die technische Unterstützung von Celestron unter  
[celestron.com/pages/technical-support](http://celestron.com/pages/technical-support)

Produktdesign und technische Daten können ohne vorherige Ankündigung geändert werden. Dieses Produkt ist für Personen ab 14 Jahren konzipiert und vorgesehen. Celestron erklärt hiermit, dass der Funkanlagentyp 44429 Celestron Labs Digital 2MP WiFi Microscope Imager der Richtlinie 2014/53/EU entspricht. Der vollständige Text der EU-Konformitätserklärung ist unter der folgenden Internetadresse verfügbar [www.celestron.com/productcompliance](http://www.celestron.com/productcompliance).

**CELESTRON** ©2026 Celestron. Celestron und Symbol sind Warenzeichen von Celestron, LLC. Alle Rechte vorbehalten. Celestron.com • USA: Celestron, 2835 Columbia Street, Torrance, CA 90503 USA • UK: Celestron Global Ltd., Einheit 2 Transigo, Gables Way, Thatcham RG19 4JZ, Vereinigtes Königreich • EU-Bevollmächtigter: AR Experts B.V. ist Boeingavenue 209, 1119 PD Schiphol-Rijk, Niederlande, info@ar-experts.eu • Hergestellt in China • 03-26

## ITALIANO

**BISOGNO DI AIUTO?** Contattare il supporto tecnico Celestron  
[celestron.com/pages/technical-support](http://celestron.com/pages/technical-support)

Il design del prodotto e le specifiche sono soggetti a modifiche senza previa notifica. Questo prodotto è progettato per essere utilizzato da persone di età pari o superiore ai 14 anni.

Celestron dichiara che l'apparecchiatura radio tipo 44429 Celestron Labs Digital 2MP WiFi Microscope Imager è conforme alla Direttiva 2014/53/UE. Il testo completo della dichiarazione di conformità UE è disponibile al seguente indirizzo internet: [www.celestron.com/productcompliance](http://www.celestron.com/productcompliance).

**CELESTRON** ©2026 Celestron. Celestron e Symbol sono marchi di Celestron, LLC. • Tutti i diritti riservati. • Celestron.com • Stati Uniti: Celestron, 2835 Columbia Street, Torrance, CA 90503 Stati Uniti • Regno Unito: Celestron Global Ltd., Unit 2 Transigo, Gables Way, Thatcham RG18 4JZ Regno Unito • Rappresentante autorizzato UE: AR Experts B.V. è Boeingavenue 209, 1119 PD Schiphol-Rijk, Paesi Bassi, info@ar-experts.eu • Prodotto in Cina | 03-26

## ESPAÑOL

**¿NECESITA AYUDA?** Contacte con el soporte técnico de Celestron  
[celestron.com/pages/technical-support](http://celestron.com/pages/technical-support)

El diseño y las especificaciones del producto están sujetos a cambios sin notificación previa. Este producto ha sido diseñado y está pensado para ser usado por personas de 14 años o más de edad.

Celestron dichiara che l'apparecchiatura radio tipo 44429 Celestron Labs Digital 2MP WiFi Microscope Imager è conforme alla Direttiva 2014/53/UE. Il testo completo della dichiarazione di conformità UE è disponibile al seguente indirizzo internet: [www.celestron.com/productcompliance](http://www.celestron.com/productcompliance).

Por la presente, Celestron declara que el equipo de radio tipo 44429 Capturador microscopio WiFi 2MP de Celestron Labs Digital cumple con la directiva 2014/53/UE. El texto completo de la declaración de cumplimiento UE está disponible en la siguiente dirección de Internet [www.celestron.com/productcompliance](http://www.celestron.com/productcompliance).

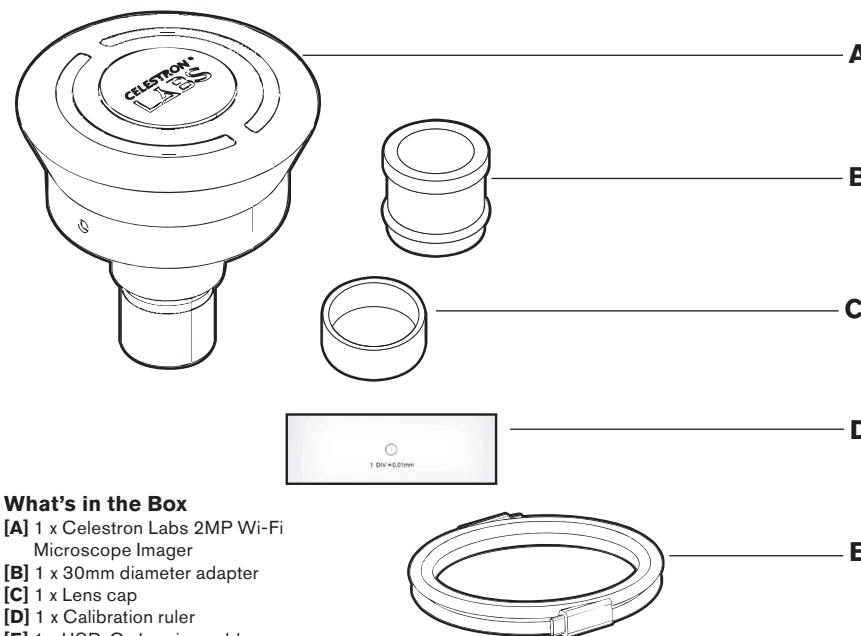
**CELESTRON** ©2026 Celestron. Celestron y su símbolo son marcas comerciales de Celestron, LLC. • Todos los derechos reservados. • Celestron.com • EE.UU.: Celestron, 2835 Columbia Street, Torrance, CA 90503 EE.UU. • GB: Celestron Global Ltd., Unit 2 Transigo, Gables Way, Thatcham RG19 4JZ, Reino Unido • Representante autorizado en la UE: AR Experts B.V. es Boeingavenue 209, 1119 PD Schiphol-Rijk, Holanda, info@ar-experts.eu • Fabricado en China • 03-26



**CELESTRON**  
**LABS**  
**DIGITAL**  
**ADVANCED**

2MP Wi-Fi MICROSCOPE IMAGER  
 Model #44429

## QUICK START GUIDE



### What's in the Box

- [A] 1 x Celestron Labs 2MP Wi-Fi Microscope Imager
- [B] 1 x 30mm diameter adapter
- [C] 1 x Lens cap
- [D] 1 x Calibration ruler
- [E] 1 x USB-C charging cable

### Contenu de la boîte

- [A] 1 x Microscope imageur Wi-Fi 2 MP Celestron Labs
- [B] 1 x Adaptateur de 30 mm de diamètre
- [C] 1 x Cache d'objectif
- [D] 1 x Règle d'étalonnage
- [E] 1 x Câble de charge USB-C

### Lieferumfang

- [A] 1 x Celestron Labs 2MP WLAN-Mikroskop
- [B] 1 x Adapter (30 mm Durchmesser)
- [C] 1 x Objektivdeckel
- [D] 1 x Kalibrierlineal
- [E] 1 x USB-C-Ladekabel

### Contenuto della confezione

- [A] 1 x Microscopio Wi-Fi Celestron Labs 2MP
- [B] 1 x Adattatore da 30 mm di diametro
- [C] 1 x Copriobiettivo
- [D] 1 x Righello di calibrazione
- [E] 1 x Cavo di ricarica USB-C

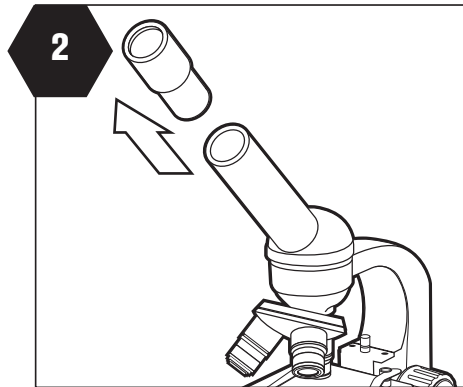
### Contenido de la caja

- [A] 1 microscopio Celestron Labs Wi-Fi de 2 MP
- [B] 1 adaptador de 30 mm de diámetro
- [C] 1 tapa de lente
- [D] 1 regla de calibración
- [E] 1 cable de carga USB-C



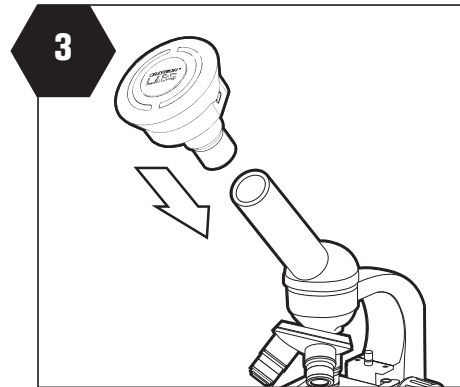
**1. Download the Celestron Labs Wi-Fi app.**

- 1. Téléchargez l'application Wi-Fi Celestron Labs.
- 1. Laden Sie die Celestron Labs Wi-Fi-App herunter.
- 1. Scarica l'app Wi-Fi di Celestron Labs.
- 1. Descarga la aplicación Wi-Fi de Celestron Labs.



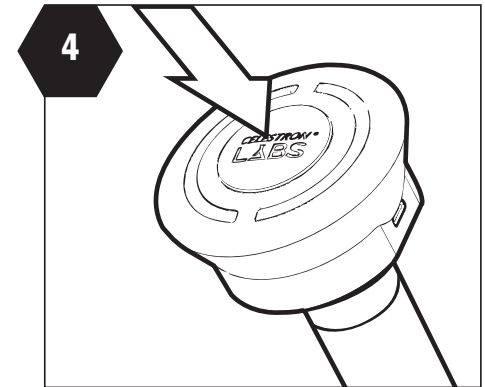
**2. Remove your microscope's eyepiece.**

- 2. Retirez l'oculaire de votre microscope.
- 2. Entfernen Sie das Okular Ihres Mikroskops.
- 2. Rimuovere l'oculare del microscopio.
- 2. Retire el ocular del microscopio.



**3. Place the imager into the microscope barrel.**

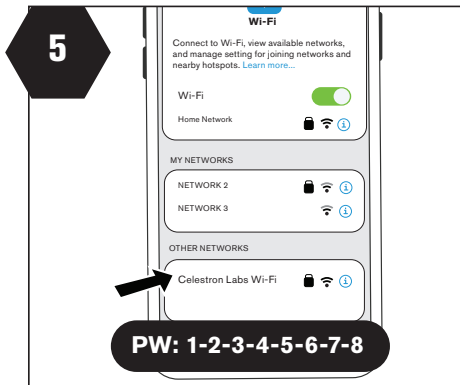
- 3. Placez l'imageur dans le corps du microscope.
- 3. Setzen Sie den Imager in das Mikroskopgehäuse ein.
- 3. Inserire l'imaginer nel barilotto del microscopio.
- 3. Coloque el generador de imágenes en el cuerpo del microscopio.



**4. Press the power button to turn on the imager.**

- 4. Appuyez sur le bouton d'alimentation pour allumer l'imageur.
- 4. Drücken Sie die Ein-/Aus-Taste, um den Imager einzuschalten.
- 4. Premere il pulsante di accensione per accendere l'imaginer.
- 4. Presione el botón de encendido para encender el generador de imágenes.

**CHARGING THE BATTERY / CHARGER LA BATTERIE / LADEN DES AKKUS / CARICARE LA BATTERIA / CARGANDO LA BATERÍA**



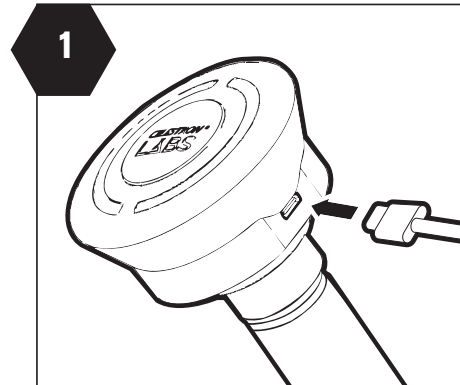
**5. Connect with Celestron Wi-Fi network through your smart device.**

- 5. Connectez-vous au réseau Wi-Fi Celestron via votre appareil intelligent.
- 5. Stellen Sie über Ihr Smart-Gerät eine Verbindung mit dem Celestron-WLAN-Netzwer
- 5. Connettiti alla rete Wi-Fi Celestron tramite il tuo dispositivo smart.
- 5. Conéctese a la red Wi-Fi de Celestron a través de su dispositivo inteligente.



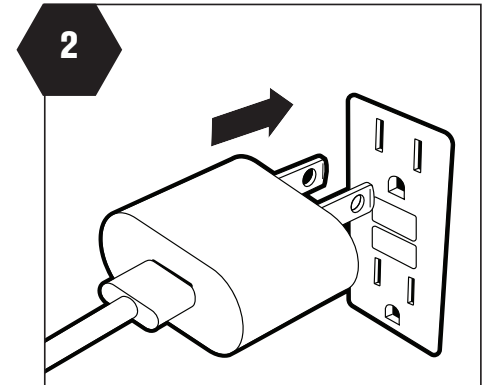
**6. Open the Celestron Labs Wi-Fi app.**

- 6. Ouvrez l'application Wi-Fi Celestron Labs.
- 6. Öffnen Sie die Celestron Labs Wi-Fi-App.
- 6. Aprire l'app Wi-Fi di Celestron Labs.
- 6. Abra la aplicación Wi-Fi de Celestron Labs.



**1. Connect one end of USB-C cable (E) to the imager.**

- 1. Connectez une extrémité du câble USB-C (E) à l'imageur
- 1. Schließen Sie ein Ende des USB-C-Kabels (E) an den Imager an
- 1. Collegare un'estremità del cavo USB-C (E) all'imaginer.
- 1. Conecte un extremo del cable USB-C (E) al sensor de imágenes.



**2. Connect one end of USB-C cable (E) to your 5V-1.0 A to 1.8A AC adapter and plug in.**

- 2. Connectez une extrémité du câble USB-C (E) à votre adaptateur secteur 5 V-1,0 A à 1,8 A et branchez-le
- 2. Verbinden Sie ein Ende des USB-C-Kabels (E) mit Ihrem 5V-1,0 A bis 1,8 A AC-Adapter und stecken Sie
- 2. Collegare un'estremità del cavo USB-C (E) all'adattatore CA da 5 V-1,0 A a 1,8 A e collegarlo
- 2. Conecte un extremo del cable USB-C (E) a su adaptador de CA de 5 V-1,0 A a 1,8 A y conéctelo.